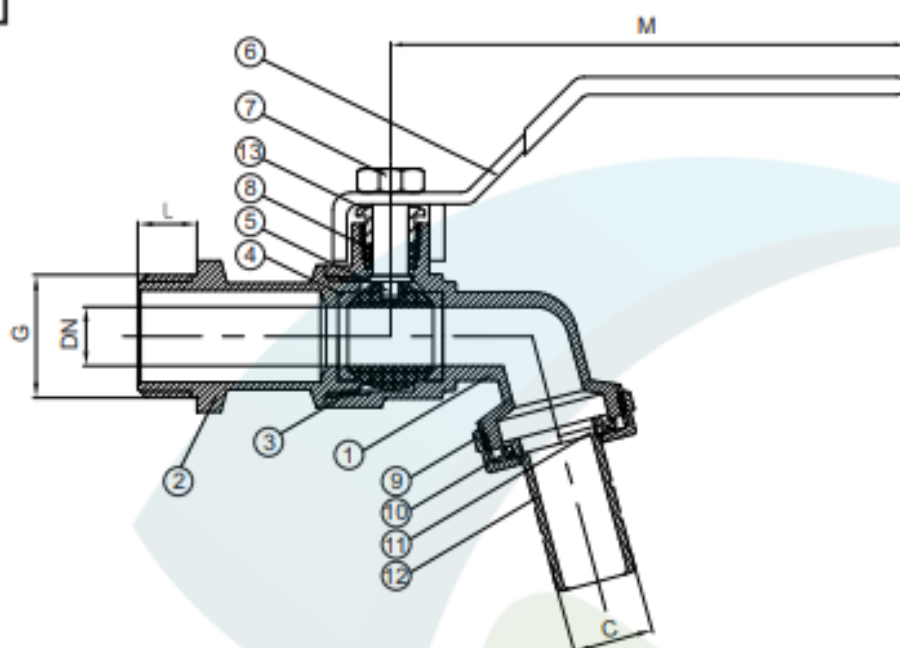


Art. 4200



Rozměry:

G	DN	M	C	L
3/8"	10	88	15,5	8
1/2"	10	88	15,5	12,5
3/4"	13	100	20,5	13
1"	15	100	27	15

Název: KULOVÝ KOHOUT ZAHRADNÍ S NÁSTAVCEM NA HADICI

Použití: uzávírací armatura pro studenou a teplou vodu

	Popis výrobku:	Popis materiálu:
1	tělo 1	niklovaná mosaz
2	tělo 2	niklovaná mosaz
3	koule	niklovaná mosaz
4	těsnění koule	P.T.F.E.
5	osička	niklovaná mosaz
6	páka	ocel, povrch potažený PVC
7	matka	niklovaná ocel
8	těsnění osičky	P.T.F.E.
9	matka hadičníku	niklovaná mosaz
10	těsnění hadičníku	NBR
11	odlučovač vody	plast
12	hadičník	nerez
13	matice ucpávky	mosaz